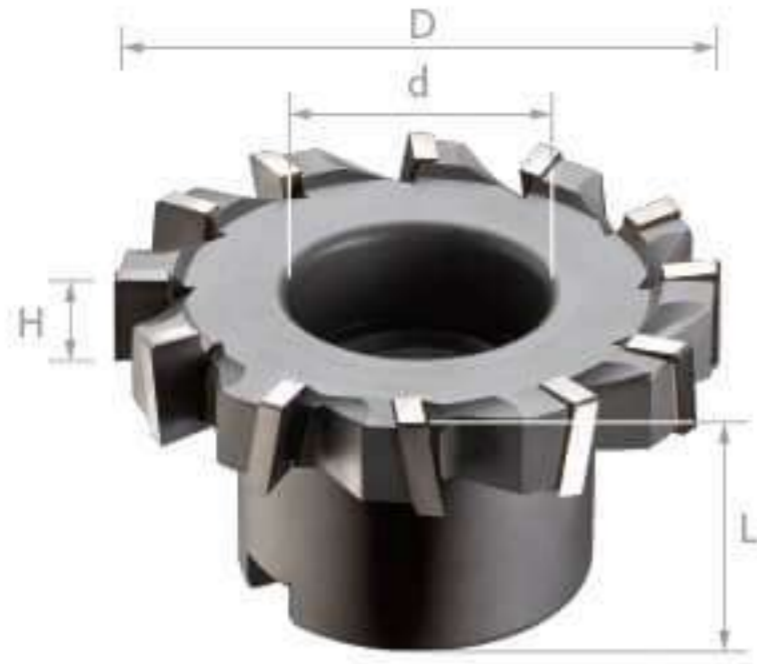
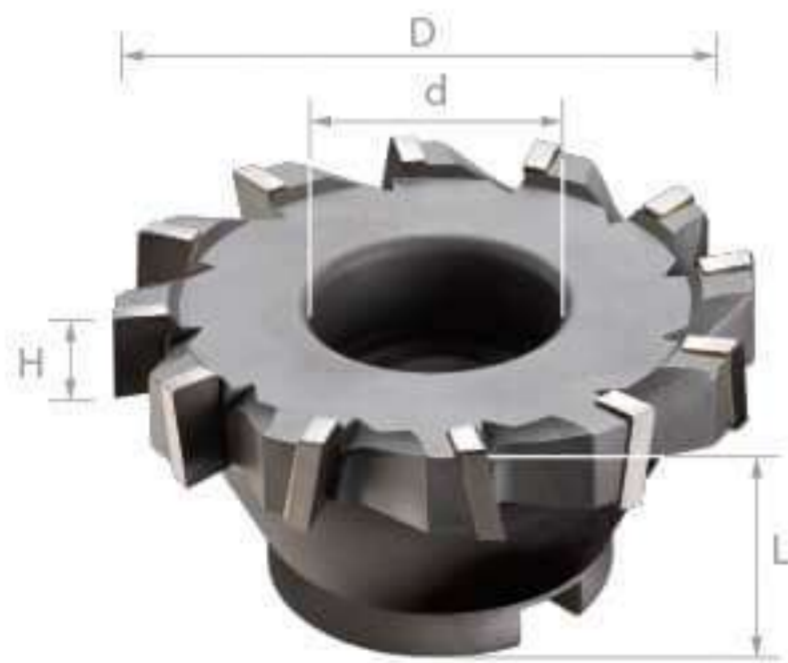


## 焊刀鎢鋼T型平面銑刀 (千鳥刃) Brazed Carbide Tshape Face Cutter ( Staggered Flute )



編號 (Number)	外徑 (D)	刀高 (H)	刃數 (T)	孔徑 (d)	全長 (L)	價格 (Price)
JHTF050	2"	50	15	25.4(1")	50	
JHTF0751	3"	75	15	25.4(1")	55	
JHTF0752	3"	75	15	31.75(1 1/4")	55	
JHTF100	4"	100	15	31.75(1 1/4")	55	
JHTF130	5"	130	15	31.75(1 1/4")	55	
JHTF150	6"	150	15	31.75(1 1/4")	55	
JHTF180	7"	180	16	31.75(1 1/4")	60	
JHTF200	8"	200	20	31.75(1 1/4")	60	

## 焊刀鎢鋼T型平面銑刀 (加強型/千鳥刃) Brazed Carbide Tshape Face Cutter ( Power Series / Staggered Flute )



編號 (Number)	外徑 (D)	刀高 (H)	刃數 (T)	孔徑 (d)	全長 (L)	價格 (Price)
JHCF0751	3"	75	15	25.4(1")	55	
JHCF0752	3"	75	15	31.75(1 1/4")	55	
JHCF100	4"	100	15	31.75(1 1/4")	55	
JHCF130	5"	130	15	31.75(1 1/4")	55	
JHCF150	6"	150	15	31.75(1 1/4")	55	
JHCF180	7"	180	16	31.75(1 1/4")	60	
JHCF200	8"	200	20	31.75(1 1/4")	60	