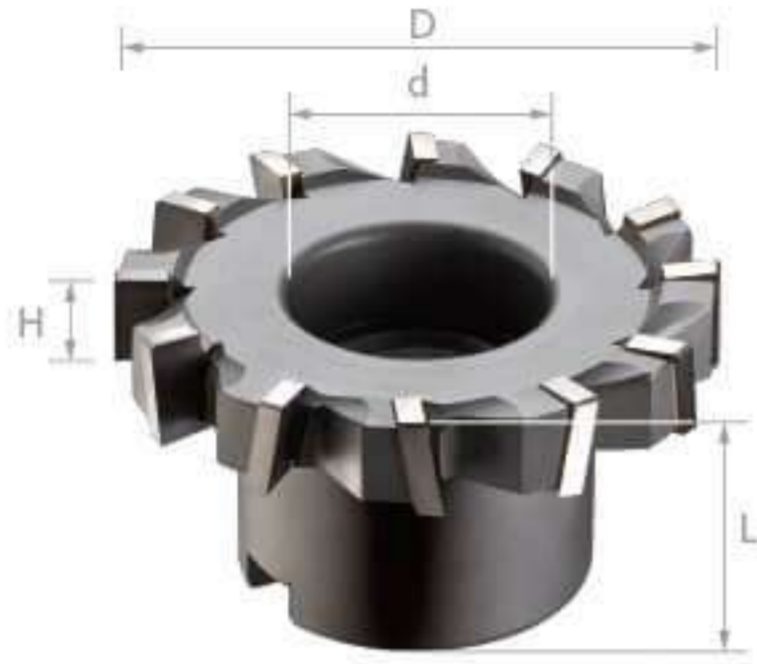
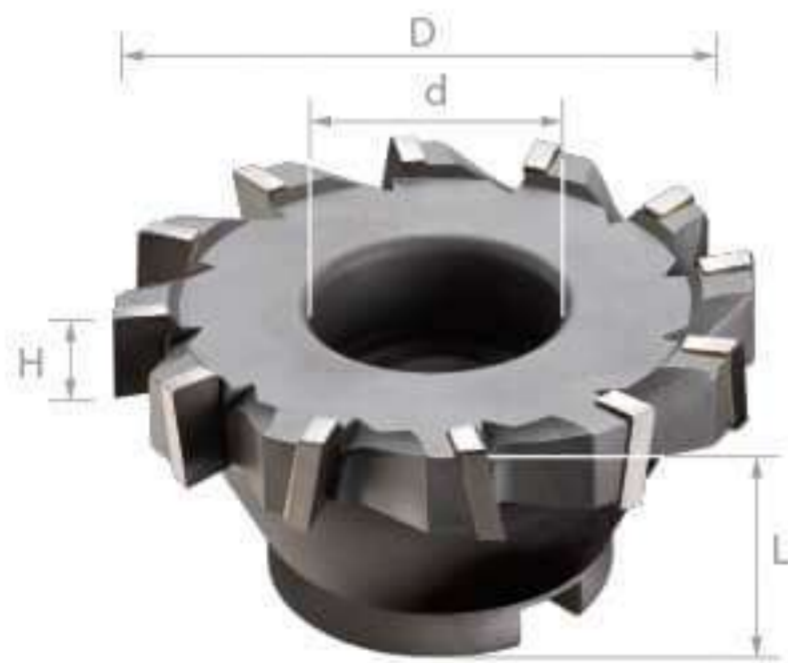


焊刀鎢鋼T型平面銑刀 (千鳥刃) Brazed Carbide Tshape Face Cutter (Staggered Flute)



編號 (Number)	外徑 (D)	刀高 (H)	刃數 (T)	孔徑 (d)	全長 (L)	價格 (Price)
JHTF050	2"	50	15	25.4(1")	50	
JHTF0751	3"	75	15	25.4(1")	55	
JHTF0752	3"	75	15	31.75(1 1/4")	55	
JHTF100	4"	100	15	31.75(1 1/4")	55	
JHTF130	5"	130	15	31.75(1 1/4")	55	
JHTF150	6"	150	15	31.75(1 1/4")	55	
JHTF180	7"	180	16	31.75(1 1/4")	60	
JHTF200	8"	200	20	31.75(1 1/4")	60	

焊刀鎢鋼T型平面銑刀 (加強型/千鳥刃) Brazed Carbide Tshape Face Cutter (Power Series / Staggered Flute)



編號 (Number)	外徑 (D)	刀高 (H)	刃數 (T)	孔徑 (d)	全長 (L)	價格 (Price)
JHCF0751	3"	75	15	25.4(1")	55	
JHCF0752	3"	75	15	31.75(1 1/4")	55	
JHCF100	4"	100	15	31.75(1 1/4")	55	
JHCF130	5"	130	15	31.75(1 1/4")	55	
JHCF150	6"	150	15	31.75(1 1/4")	55	
JHCF180	7"	180	16	31.75(1 1/4")	60	
JHCF200	8"	200	20	31.75(1 1/4")	60	