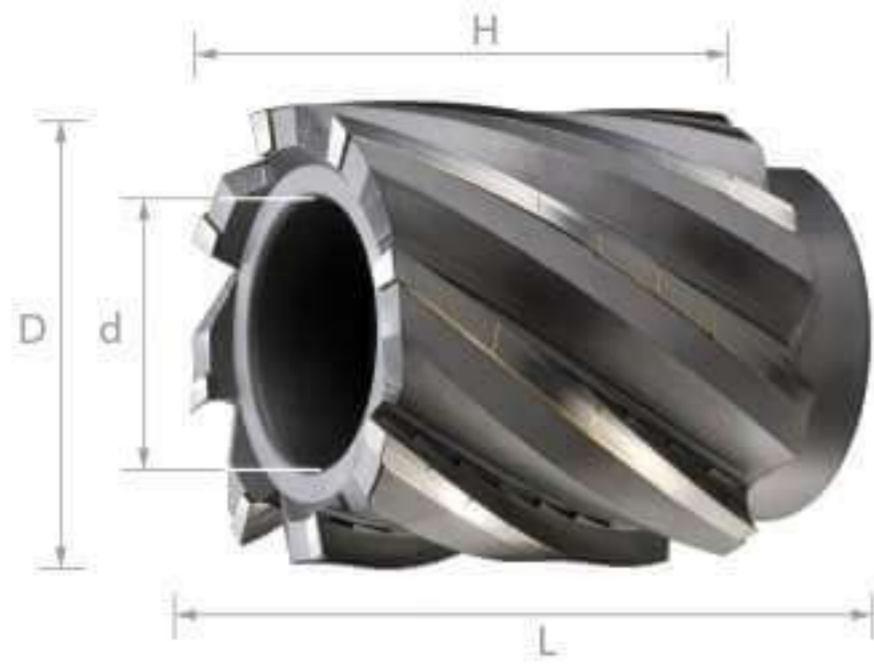


# 焊刀鎢鋼筒狀銑刀

## Brazed Carbide Barrel-Shaped Cutter



編號 (Number)	外徑 (D)	刃高 (H)	刃數 (T)	孔徑 (d)	全長 (L)	價格 (Price)
JHCB5050	50	50	6	25.4(1")	65	
JHCB5060	50	60	6	25.4(1")	75	
JHCB5080	50	80	6	25.4(1")	95	
JHCB5550	55	50	6	25.4(1")	65	
JHCB5560	55	60	6	25.4(1")	75	
JHCB5580	55	80	6	25.4(1")	95	
JHCB6050	60	50	6	25.4(1")	65	
JHCB6060	60	60	6	25.4(1")	75	
JHCB6080	60	80	6	25.4(1")	95	
JHCB6550	65	50	6	31.75(1 1/4")	65	
JHCB6560	65	60	6	31.75(1 1/4")	75	
JHCB6580	65	80	6	31.75(1 1/4")	95	
JHCB65100	65	100	6	31.75(1 1/4")	115	
JHCB7550	75	50	8	31.75(1 1/4")	65	
JHCB7560	75	60	8	31.75(1 1/4")	75	
JHCB7580	75	80	8	31.75(1 1/4")	95	
JHCB75100	75	100	8	31.75(1 1/4")	115	
JHCB75125	75	125	8	31.75(1 1/4")	140	
JHCB75150	75	150	8	31.75(1 1/4")	165	

