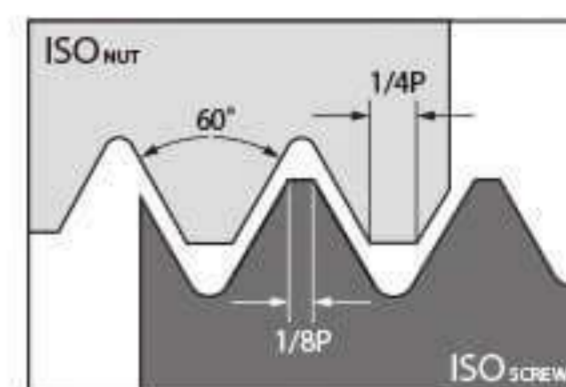
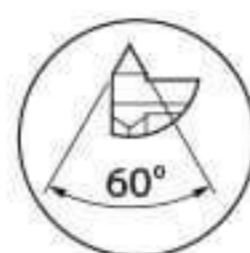
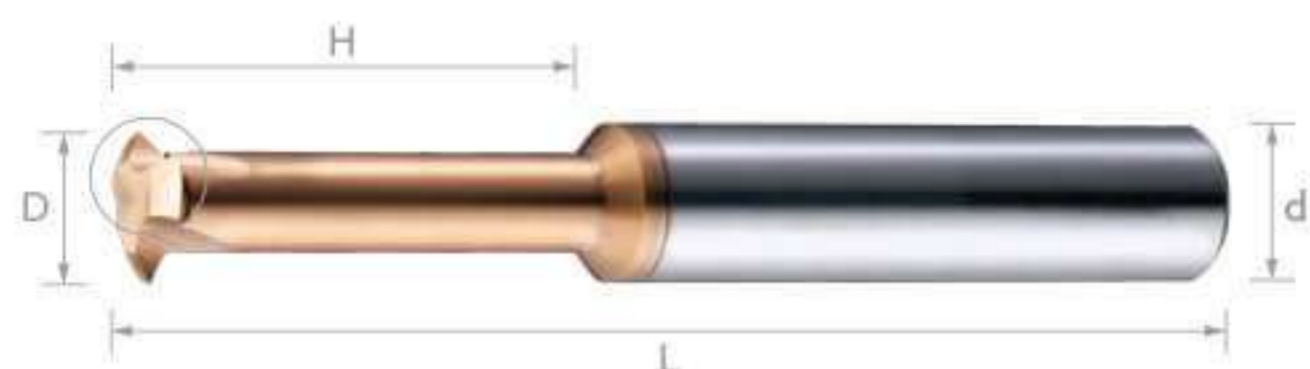


# 鎢鋼銑牙刀-部份成型60°-ISO公制 (內牙)

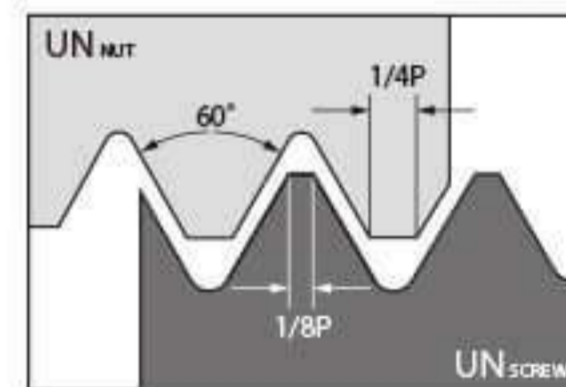
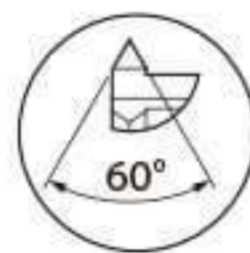
Carbide Thread Milling Tools-Partial Profile 60°-ISO Metric (Internal)



編號 (Number)	牙尺寸 (Thread Size)		螺距 (Pitch)	外徑 (D)	有效長 (H)	刀數 (T)	柄徑 (d)	全長 (L)	底孔 尺寸 (mm)	價格 (Price)
	粗牙 COARSE UNC	細牙 FINE UNF								
JF60M0070	M1.0x0.25	M1.4x0.25	0.25	0.7	3.1	3	3	50	0.75	
JF60M0090	M1.2x0.25	M1.4x0.25	0.25	0.9	3.8	3	3	50	0.95	
JF60M0105	M1.4x0.3	-	0.3	1.05	4.4	3	3	50	1.15	
JF60M0120	M1.6x0.35	-	0.35	1.2	5	3	3	50	1.30	
JF60M0140	M1.8x0.35	M2.0x0.35	0.35	1.4	5.6	3	3	50	1.50	
JF60M0150	M2.0x0.4	-	0.4	1.5	6.2	3	3	50	1.65	
JF60M0195	M2.5x0.45	-	0.45	1.95	7.7	3	3	50	2.10	

# 鎢鋼銑牙刀-部份成型60°-UN (內牙)

Carbide Thread Milling Tools-Partial Profile 60°-UN (Internal)



編號 (Number)	牙尺寸 (Thread Size) UNF	螺距 (Pitch)	外徑 (D)	有效長 (H)	刀數 (T)	柄徑 (d)	全長 (L)	底孔 尺寸 (mm)	價格 (Price)
JF60N0115	0-80	80	1.15	4.6	3	3	50	1.30	
JF60N0145	1-72	72	1.45	6.5	3	3	50	1.60	