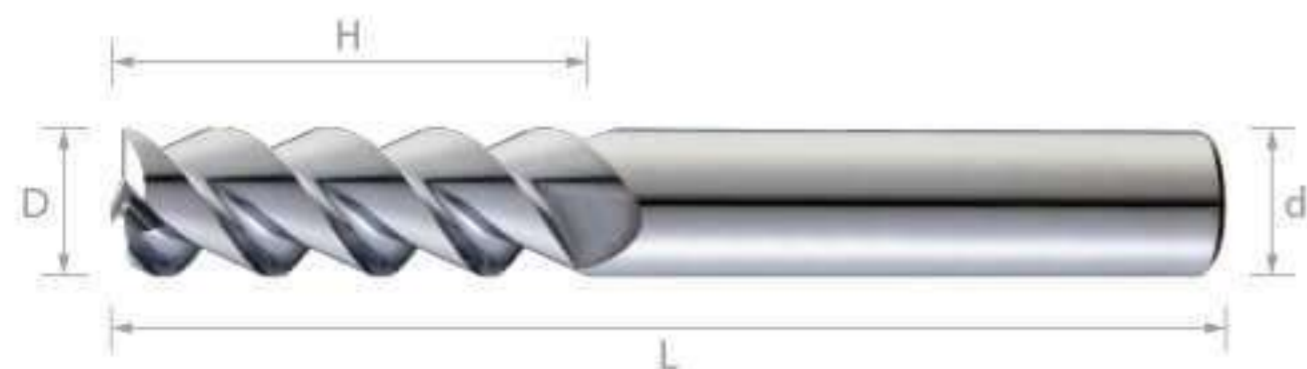


鎢鋼鋁用銑刀 (加長型/精修型/4倍長) 55°-3刃

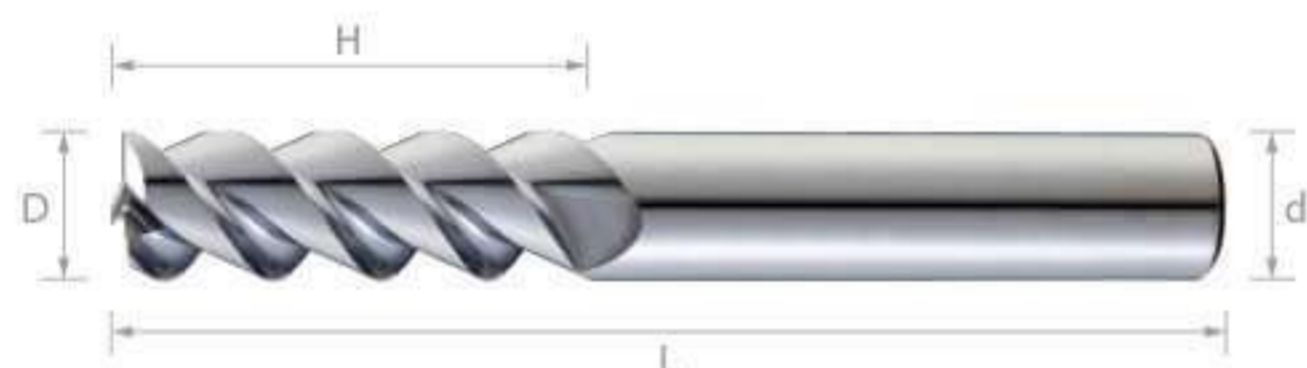
Carbide Aluminum End Mills (Long Flutes / Finishing / 4xH) 55° - 3 Flutes



編號 (Number)	外徑 (D)	刃長 (H)	刃數 (T)	柄徑 (d)	全長 (L)	價格 (Price)
JCFL0304	3	12	3	4	50	
JCFL0404	4	16	3	4	50	
JCFL0306	3	12	3	6	50	
JCFL0406	4	16	3	6	50	
JCFL0506	5	20	3	6	50	
JCFL0606	6	24	3	6	60	
JCFL0808	8	32	3	8	75	
JCFL1010	10	40	3	10	100	
JCFL1212	12	50	3	12	100	
JCFL1616	16	65	3	16	150	
JCFL2020	20	80	3	20	150	

鎢鋼鋁用銑刀 (加長型/精修型/5倍長) 55°-3刃

Carbide Aluminum End Mills (Long Flutes / Finishing / 5xH) 55° - 3 Flutes



編號 (Number)	外徑 (D)	刃長 (H)	刃數 (T)	柄徑 (d)	全長 (L)	價格 (Price)
JCFS0304	3	15	3	4	60	
JCFS0404	4	20	3	4	60	
JCFS0306	3	15	3	6	60	
JCFS0406	4	20	3	6	60	
JCFS0506	5	25	3	6	75	
JCFS0606	6	30	3	6	75	
JCFS0808	8	40	3	8	100	
JCFS1010	10	50	3	10	100	
JCFS1212	12	55	3	12	100	
JCFS1616	16	75	3	16	150	
JCFS2020	20	100	3	20	150	