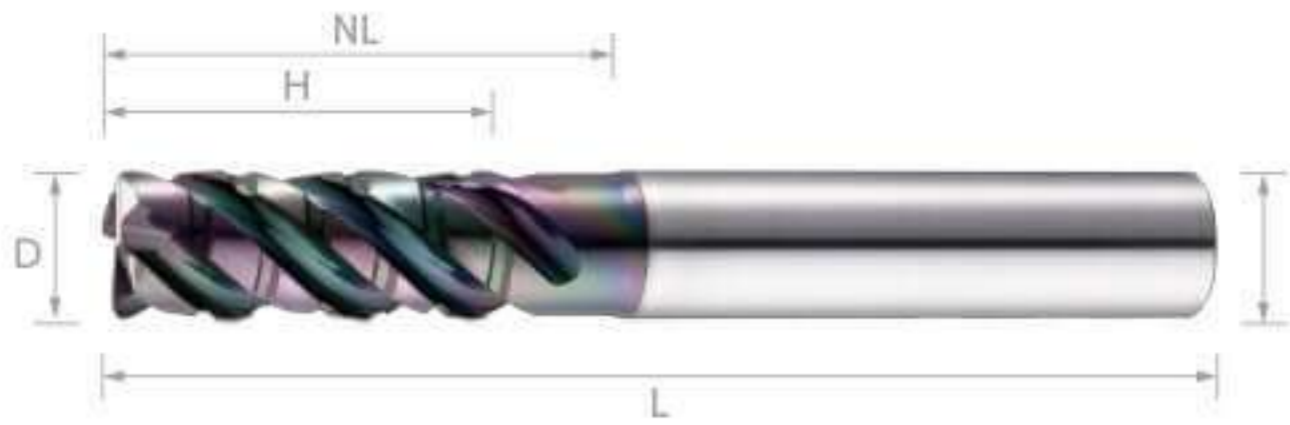


超微粒鎢鋼抗震粗銑刀 (變導型) - 4 刃

Micro Grain Carbide Anti Vibration Ripper End Mills (Variable Lead) - 4 Flutes



編號 (Number)	外徑 (D)	R角 (R)	刃長 (H)	頸徑 (N)	有效長 (NL)	刃數 (T)	柄徑 (d)	全長 (L)	價格 (Price)
JBA0606	6	0.5	15	5.9	21.5	4	6	50	
JBA0808	8	0.5	20	7.9	28.5	4	8	60	
JBA1010	10	1	25	9.5	35	4	10	75	
JBA1212	12	1	32	11.5	38.5	4	12	75	
JBA1616	16	2	45	15.5	53	4	16	100	
JBA2020	20	2	50	19.5	57	4	20	100	

